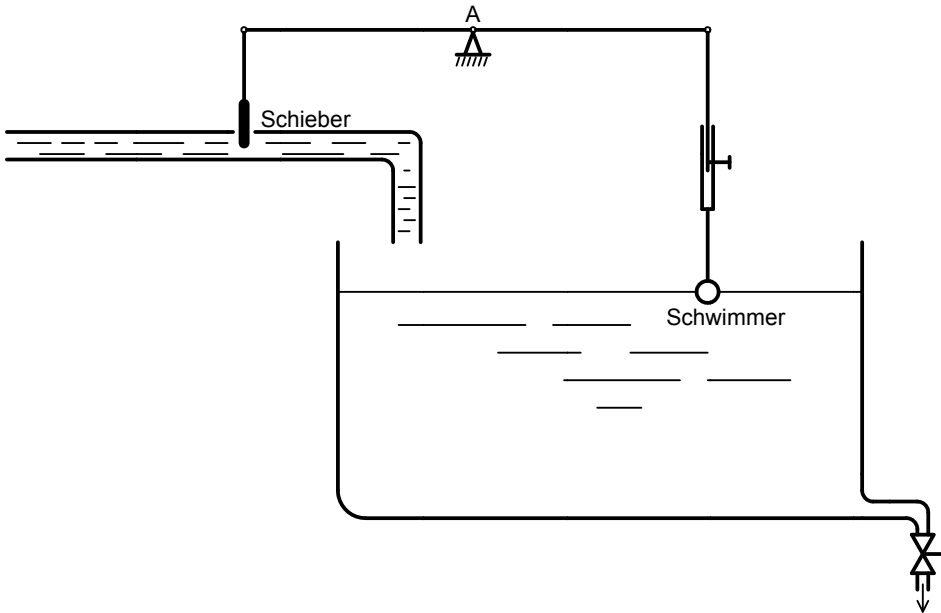


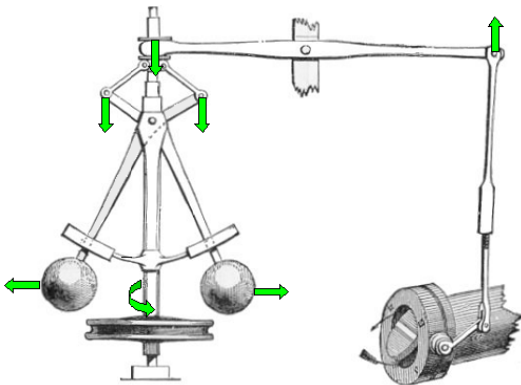
Beschreiben Sie das Prinzip der dargestellten Füllstandsregelung!

Wodurch wird die Füllstandshöhe festgelegt?

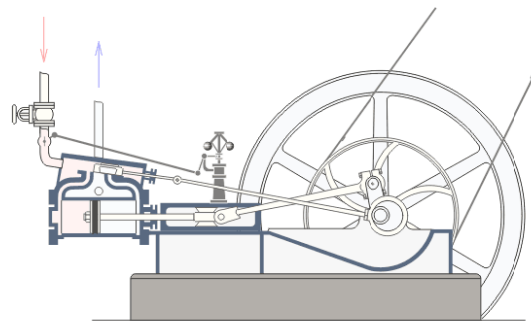
Was bewirkt eine Verschiebung des Drehpunktes A?



Beschreiben Sie die Wirkungsweise des dargestellten Fliehkraftreglers zur Drehzahlregelung!



Fliehkraftregler¹



Dampfmaschine²

¹ Quelle: Wikipedia

² Quelle: <http://it-spots.de/2012/04/animation-einer-doppelt-wirkenden-dampfmaschine-mit-fliehkraftregler/>